

BH-CTR-M

15KV 630A T型分离式屏蔽/非屏蔽连接头-后置

特点及用途:

BH-CTR-M 15KV 630A T型分离式屏蔽/非屏蔽连接头-后置,由EPDM橡胶制成,应用于室内电气设备,主体是由内导电层,绝缘层和外导电层构成,适合于交联聚乙烯电缆8.7/15KV中压设备(如变压器,连接 开关设备,电机等)可达15KV电压。

- 出货前100%全检品质保障;
- 可靠的锁定系统利于方便和简单的安装;
- 紧凑的设计及合适的转换头(应力锥)便于各种安装;
- 应力锥转换器适用电缆截面积范围为25mm²-400mm²;
- 同时具有绝缘,密封功能,屏蔽型可接触,非屏蔽型不可接触;
- 符合IEC60502-4, GB/T 12706.4.标准。



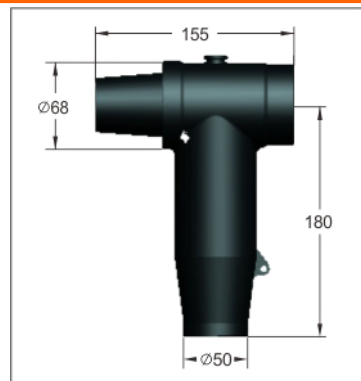
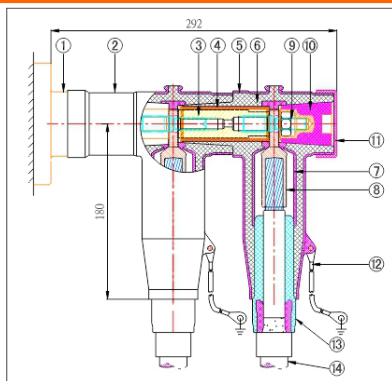
产品尺寸

规格(mm)	主绝缘直径 (mm)	电缆截面积(mm ²)
Φ 13.5	16-20	25-70
Φ 18	21-25	95-150
Φ 22	26-29	185-240
Φ 27	30-34	300-400

技术参数

性能	BH-CTR-M-101
额定电压	8.7/15 (17.5) kV
最大工作电压	17.5kV
额定连续电流	630A
局部放电	15kV/≤10pC
AC 工频耐压	39kV/5min

结构尺寸 (mm)



- | | | | |
|--------|-------|---------|--------|
| ① 轴套 | ② 前接头 | ③ 导电连杆 | ④ 铝管 |
| ⑤ 外屏蔽层 | ⑥ 绝缘层 | ⑦ 后屏蔽栓 | ⑧ 应力柄 |
| ⑨ 螺纹钉 | ⑩ 绝缘塞 | ⑪ 节流阀端盖 | ⑫ 接地线孔 |
| ⑬ 应力锥 | ⑭ 电缆 | | |

主要部件

- | | | | |
|----------------|-----------|--------|-------|
| ① 后连接器壳 | ② 应力锥 | ③ 应力柄 | ④ 螺纹钉 |
| ⑤ 后栓 | ⑥ 沙纸 | ⑦ 清洁棉纸 | ⑧ 硅脂 |
| ⑨ 导电节流阀端盖(屏蔽型) | ⑩ 安装工具及说明 | | |