

BH-CTF-301

35KV 630A T型分离式屏蔽连接头/前置

特点及用途:

BH-CTF-301 35KV 630A T型分离式屏蔽连接头/前置,由EPDM橡胶制成,应用于室内电气设备,主体是由内导电层,绝缘层和外导电层构成,适合于交联聚乙烯电缆26/35KV中压设备(如变压器,连接 开关设备,电机等)可达35KV电压。

- 出货前100%全检品质保障;
- 可靠的锁定系统利于方便和简单的安装;
- 紧凑的设计及合适的转换头(应力锥)便于各种安装;
- 应力锥转换器适用电缆截面积范围为50mm²-400mm²;
- 同时具有绝缘,密封功能,屏蔽型可接触;
- 符合IEC60502-4, GB/T 12706.4.标准。



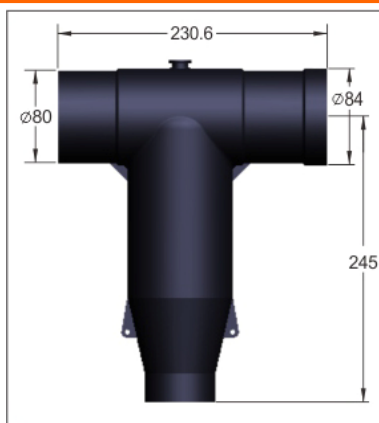
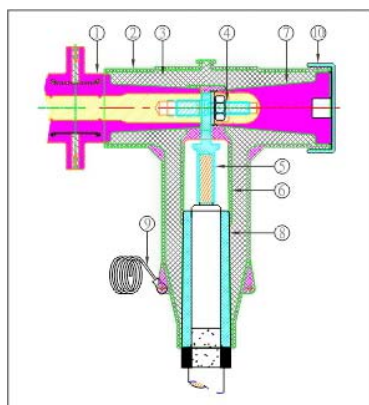
产品尺寸

规格(mm)	主绝缘直径 (mm)	电缆截面积(mm ²)
Φ 25	28-33	50
Φ 30	34-38	70-120
Φ 35	39-43	150-240
Φ 40	34-48	300-400

技术参数

性能	BH-CTF -301
额定电压	26/35 (40.5) kV
最大工作电压	40.5kV
额定连续电流	630A
局部放电	45kV/≤10pC
AC 工频耐压	117kV/5min

结构尺寸 (mm)



- ① 轴套
- ② 外屏蔽层
- ③ 绝缘层
- ④ 螺纹钉
- ⑤ 应力柄
- ⑥ 内屏蔽层
- ⑦ 绝缘塞
- ⑧ 应力锥
- ⑨ 接地线孔

主要部件

- ① 前连接器壳
- ② 应力锥
- ③ 应力柄
- ④ 螺纹钉
- ⑤ 绝缘塞
- ⑥ 后盖
- ⑦ 清洁棉纸
- ⑧ 硅脂
- ⑨ 沙纸
- ⑩ 安装工具及说明